



型号

2AM-FCC-1

(4块叶片, 逆时针旋转)

2AM-FCW-13

(4块叶片, 顺时针旋转)

净重: 3.2 kg (7 lbs.)

特点:

- 底脚安装
- 任何平面安装
- 金属消音器: AC980增加5cm高度 (安装后)

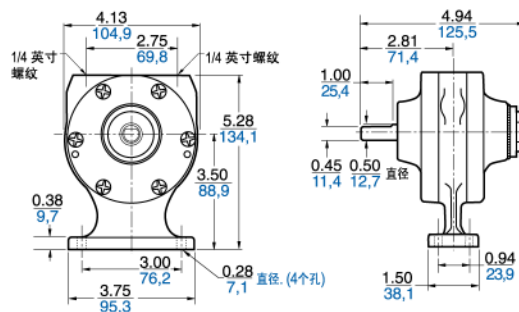
• II 2 GD c T4

建议配项:

- 过滤器AH103F
- 调压阀AH104R
- 压力表AA806
- 润滑器AH105L
- 润滑油AD220 (0.94L)
- 维修包K202 (单向旋转)



英寸 / mm



2AM-NCC-16

(4块叶片, 逆时针旋转)

2AM-NCW-7B

(4块叶片, 顺时针旋转)

2AM-NRV-89

(4块叶片, 正反可换向)

净重: 2.7 kg (6 lbs.)

特点:

- 轴心轮毂安装
- 任何平面安装
- 金属消音器: AC980增加5cm高度 (安装后)

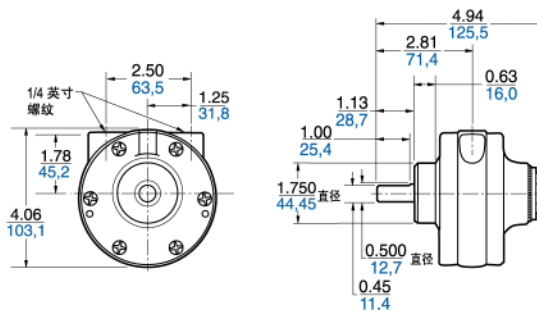
• II 2 GD c T4

建议配项:

- 过滤器AH103F
- 调压阀AH104R
- 压力表AA806
- 润滑器AH105L
- 润滑油AD220 (0.94L)
- 维修包K202 (单向旋转)
- 维修包K509 (正反可换向)



英寸 / mm



2AM-NCC-43A

(4块叶片, 逆时针旋转)

2AM-NRV-90

(4块叶片, 顺时针旋转)

净重: 6.8 kg (15 lbs.)

特点:

- NEMA 56C 美标法兰安装
- 任何平面安装
- 金属消音器: AC980增加5cm高度 (安装后)

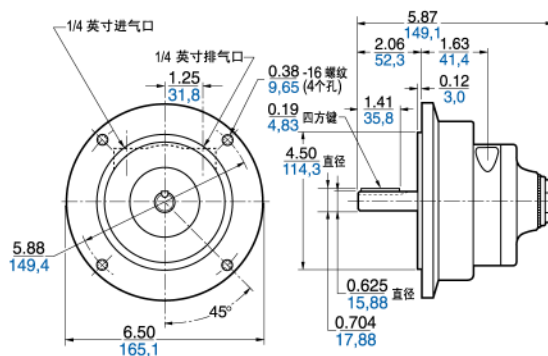
• II 2 GD c T4

建议配项:

- 过滤器AH103F
- 调压阀AH104R
- 压力表AA806
- 润滑器AH105L
- 润滑油AD220 (0.94L)
- 维修包K203A (单向旋转)
- 维修包K510 (正反可换向)



英寸 / mm





型号

2AM-ACC-88
(4块叶片, 逆时针旋转)
法兰安装

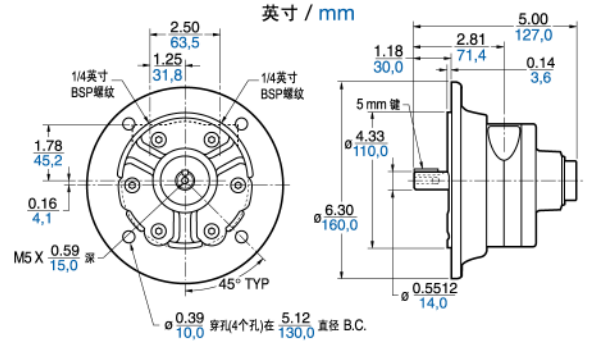
2AM-ACC-91
(4块叶片, 逆时针旋转)
端面安装

2AM-ARV-92
(4块叶片, 正反可换向)
法兰安装

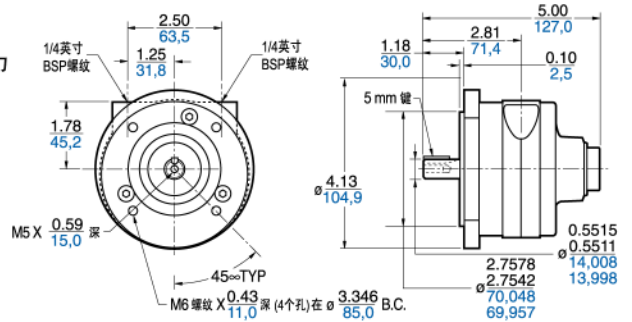
2AM-ARV-93
(4块叶片, 正反可换向)
端面安装



型号 2AM-ACC-88/2AM-ARV-92



型号 2AM-ACC-91/2AM-ARV-93



输出达 0.56 kW (3/4 hp), 转速从 300 到 3,000 rpm 可调, 建议最高供气压力 7 bar (100 psi)。

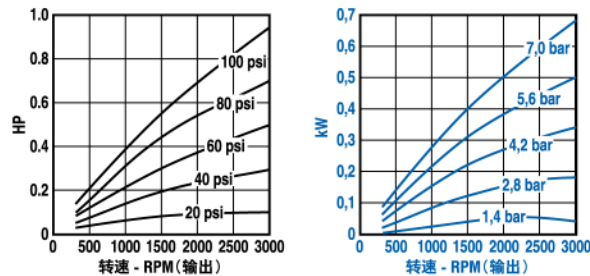
特点:

- IEC #72 法兰安装框架尺寸:
D71 (2AM-ACC-88, 2AM-ARV-92)
D71C (2AM-ACC-91, 2AM-ARV-93)
- 任何平面安装
- 金属消音器: AC980 增加 5cm 高度 (安装后)
- II 2 GD c T4

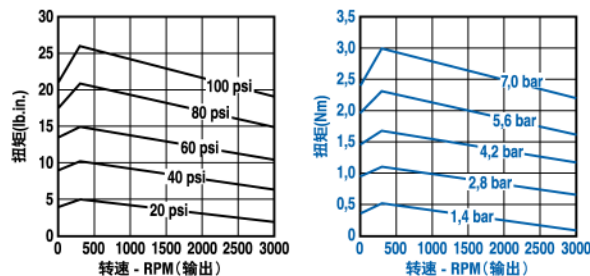
建议配项:

- * 过滤器 AH103F
- * 调压阀 AH104R
- * 压力表 AA806
- * 润滑器 AH105L
- * 润滑油 AD220 (0.94L)
- * 维修包 K203A (单向旋转)
- * 维修包 K510 (正反可换向)

输出功率 vs. 转速



扭矩 vs. 转速



耗气量 vs. 转速

