



型号

4AM-FRV-24

(4块叶片, 双传动轴)

4AM-FRV-13C

(4块叶片, 正反可换向)

4AM-FRV-63A

(8块叶片, 正反可换向)

净重: 4.1 kg (9 lbs.)

特点:

- 底脚安装
- 任何平面安装
- 单传动轴或双传动轴
- 金属消音器: AC980增加5cm高度 (安装后)

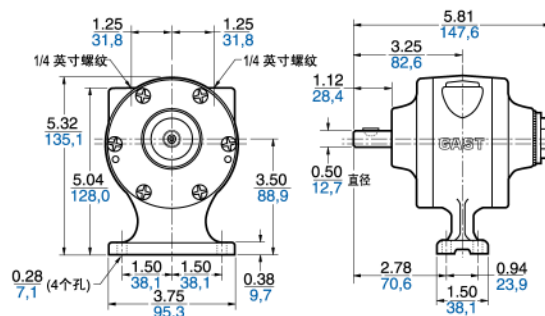
• II 2 GD c T4

建议配项:

- 过滤器AH103F
- 调压阀AH104R
- 压力表AA806
- 润滑器AH105L
- 润滑油AD220 (0.94L)
- 维修包K205 (4块叶片, 正反可换向)
- 维修包K279 (8块叶片, 正反可换向)



英寸 / mm



4AM-NRV-22B

(4块叶片, 正反可换向)

4AM-NRV-54A

(8块叶片, 正反可换向)

净重: 4.1 kg (9 lbs.)

特点:

- 端面安装
- 任何平面安装
- 金属消音器: AC980增加5cm高度 (安装后)

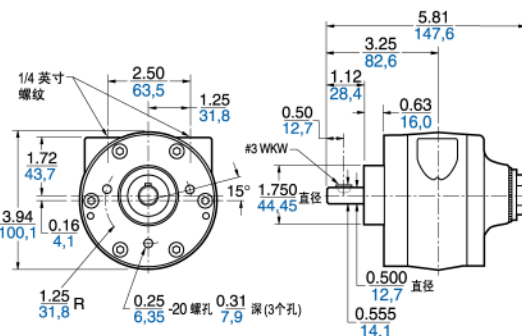
• II 2 GD c T4

建议配项:

- 过滤器AH103F
- 调压阀AH104R
- 压力表AA806
- 润滑器AH105L
- 润滑油AD220 (0.94L)
- 维修包K205 (4块叶片, 正反可换向)
- 维修包K279 (8块叶片, 正反可换向)



英寸 / mm



4AM-NRV-50C

(4块叶片, 正反可换向)

4AM-NRV-70C

(8块叶片, 正反可换向)

净重: 5.4 kg (12 lbs.)

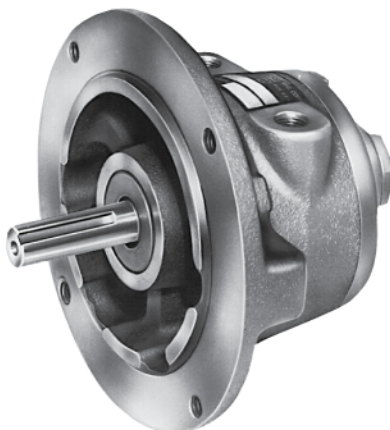
特点:

- NEMA 56C 美标法兰安装
- 任何平面安装
- 金属消音器: AC980增加5cm高度 (安装后)

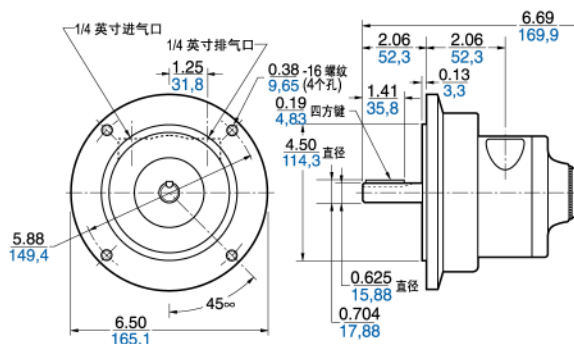
• II, 2 GD c T4

建议配项:

- 过滤器AH103F
- 调压阀AH104R
- 压力表AA806
- 润滑器AH105L
- 润滑油AD220 (0.94L)
- 维修包K206A (4块叶片, 正反可换向)
- 维修包K280A (8块叶片, 正反可换向)



英寸 / mm





型号

4AM-ARV-119

(4块叶片, 正反可换向)

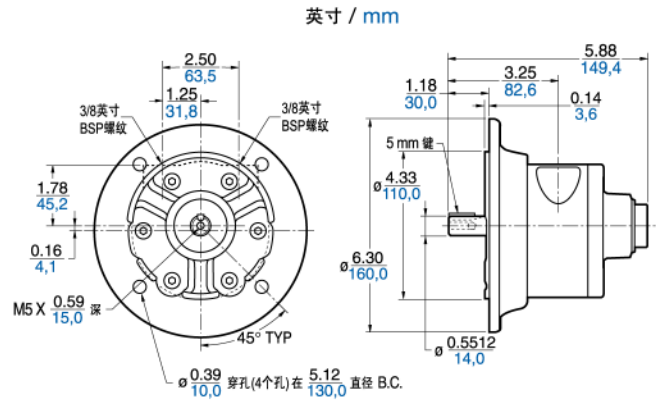
4AM-ARV-120

(8块叶片, 正反可换向)

特点:

- IEC #72法兰安装框架尺寸D71
- 任何平面安装
- 金属消音器: AC980增加5cm高度 (安装后, 包括3/8" BSP转换器)

• II 2 GD c T4



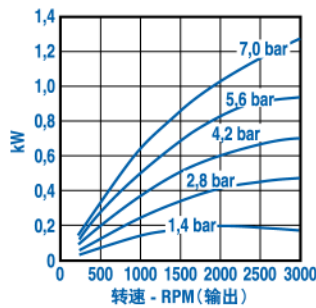
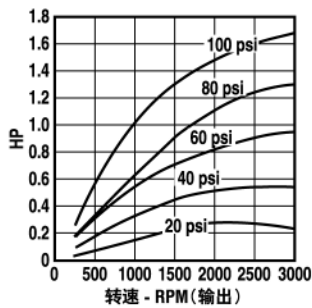
建议配项:

- 过滤器AH103F
- 调压阀 AH104R
- 压力表AA806
- 润滑器AH105L
- 润滑油AD220 (0.94L)
- 维修包K206C (4AM-ARV-119)
- 维修包K208B (4AM-ARV-120)

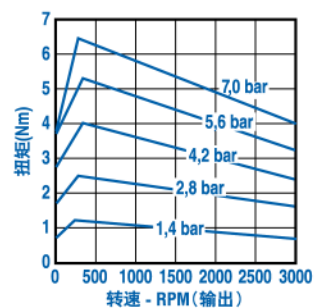
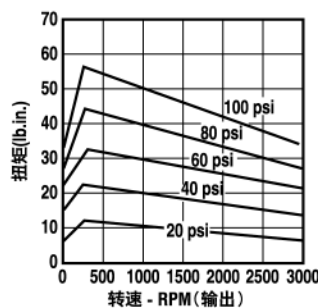
输出达 1.5 kW (2 hp), 转速从 300 到 3,000 rpm可调, 建议最高供气压力 7 bar (100 psi)。

注意: 以下性能数据表示4块叶片的型号在没有排气口堵塞的情况下的性能表现。

输出功率 vs. 转速



扭矩 vs. 转速



耗气量 vs. 转速

