

### 型号

#### 4AM-70C-CB20

(8 叶片, 可换向)

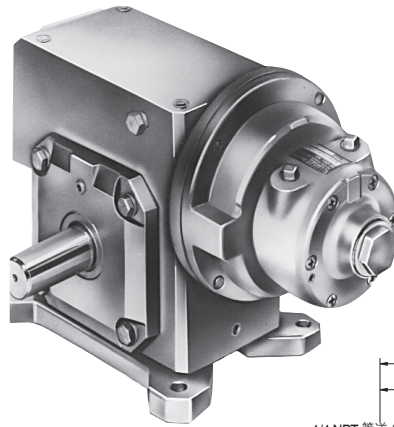
标准配置的净重为  
60 lbs (27.0 kg)

#### 特性

- 减速比为 20:1 的齿轮减速器
- 底座安装
- 有不同的固定和传动轴的位置可供选择
- 金属消声器: AC980 增加 5cm 高度 (安装后)

#### 推荐附件

- 过滤器 AH103F
- 减压阀 AH104R
- 压力表 AA806
- 润滑器 AH105L
- 润滑油 AD220 (0.94 升)
- 维修包 K280A (只是气动马达部份)



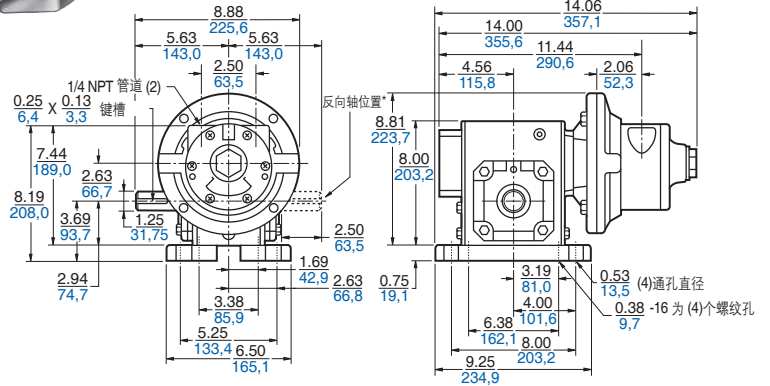
当没有悬吊负载时的最大允许端面推力是 600.8 kg  
(转速 150 rpm) 至 1,016.6 kg (转速 30 rpm)

当没有端面推力时的最大允许悬吊负载是 720.4 kg。

产品尺寸 (in, mm)

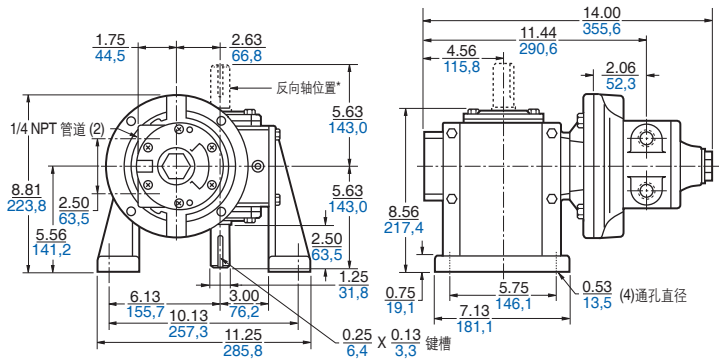
“B”型安装座 (照片)

4AM-70C-CB20/4AM-70C-CF20  
(标准轴) (反向轴)



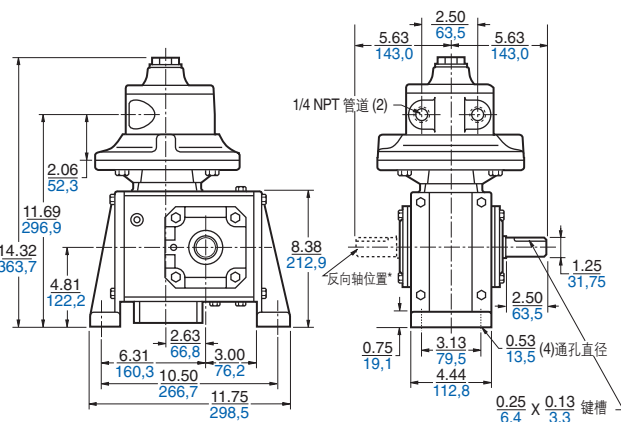
“C”型安装座

4AM-70C-CC20/4AM-70C-CG20  
(标准轴) (反向轴)

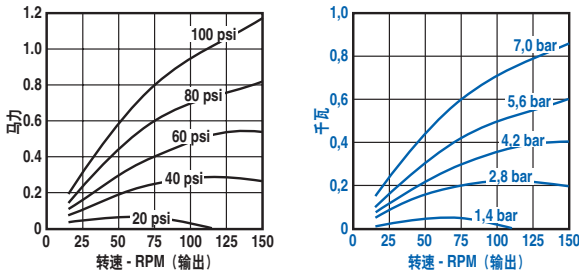


“D”型安装座

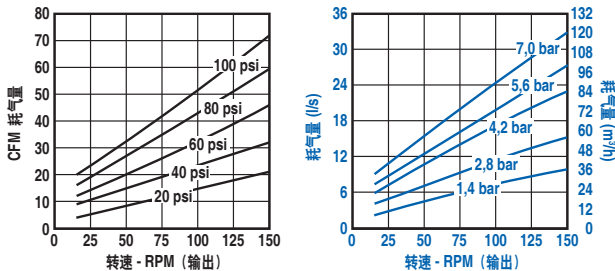
4AM-70C-CD20/4AM-70C-CH20  
(标准轴) (反向轴)



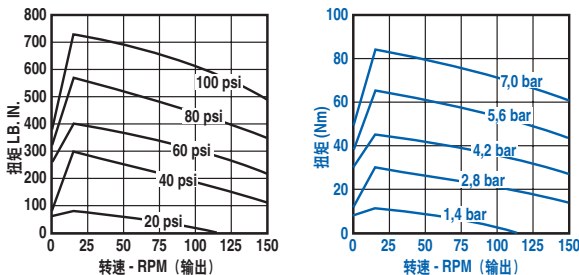
#### 输出功率和转速



#### 耗气量与转速



#### 扭矩与转速



### 型号

#### 4AM-70C-CB60

(8 叶片, 可换向)

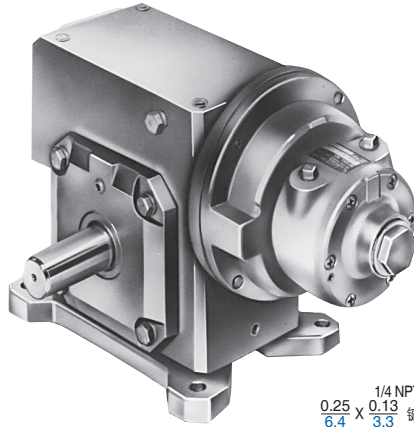
标准配置的净重为  
60 lbs (27.0 kg)

#### 特性

- 减速比为 60:1 的齿轮减速器
- 底座安装
- 有不同的固定和传动轴的位置可供选择
- 金属消声器: AC980 增加 5cm 高度 (安装后)

#### 推荐附件

- 过滤器 AH103F
- 减压阀 AH104R
- 压力表 AA806
- 润滑器 AH105L
- 润滑油 AD22 (0.94 升)
- 维修零件包 K280A (只是气动马达部份)



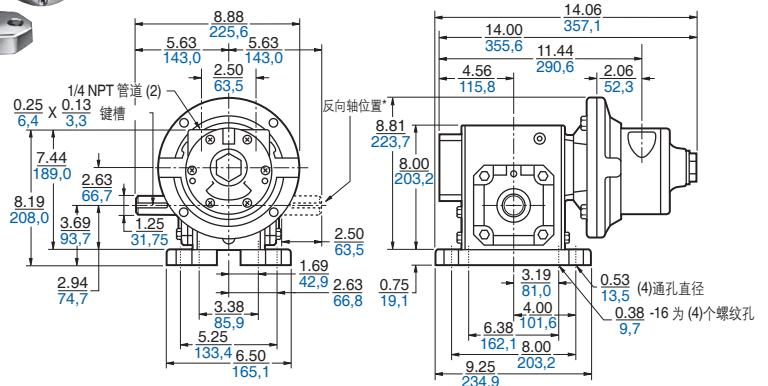
当没有悬吊负载时的最大允许端面推力是960.3 kg  
(转速50 rpm) 至1,595.3 kg (转速10 rpm)

当没有端面推力时的输出轴的最大允许悬吊负载是720.5 kg。

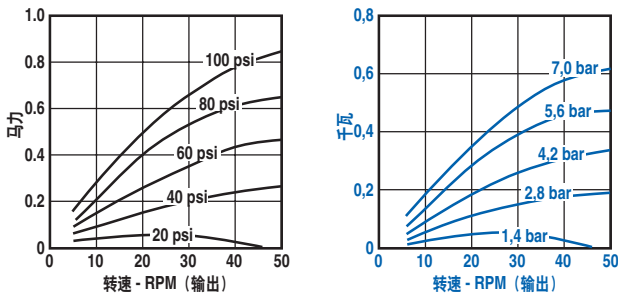
产品尺寸 (in, mm)

#### “B”型安装座 (照片)

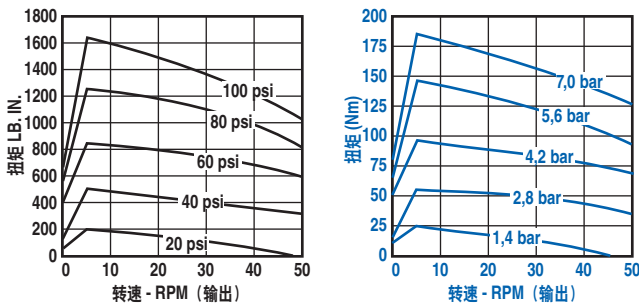
#### 4AM-70C-CB60/4AM-70C-CF60 (标准轴) (反向轴)



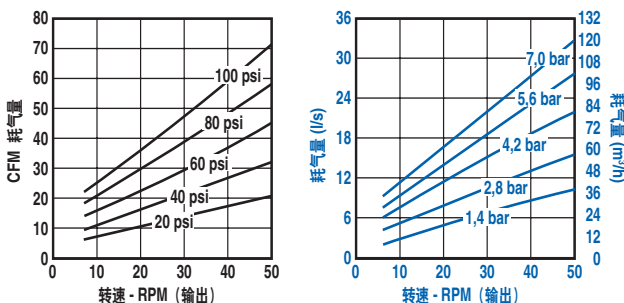
#### 输出功率和转速



#### 扭矩与转速

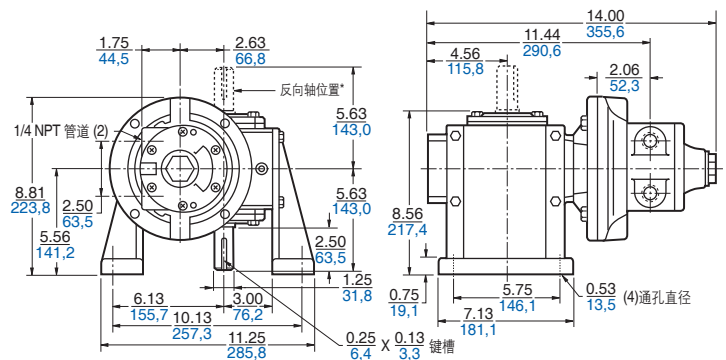


#### 耗气量与转速



#### “C”型安装座

#### 4AM-70C-CC60/4AM-70C-CG60 (标准轴) (反向轴)



#### “D”型安装座

#### 4AM-70C-CD60/4AM-70C-CH60 (标准轴) (反向轴)

