

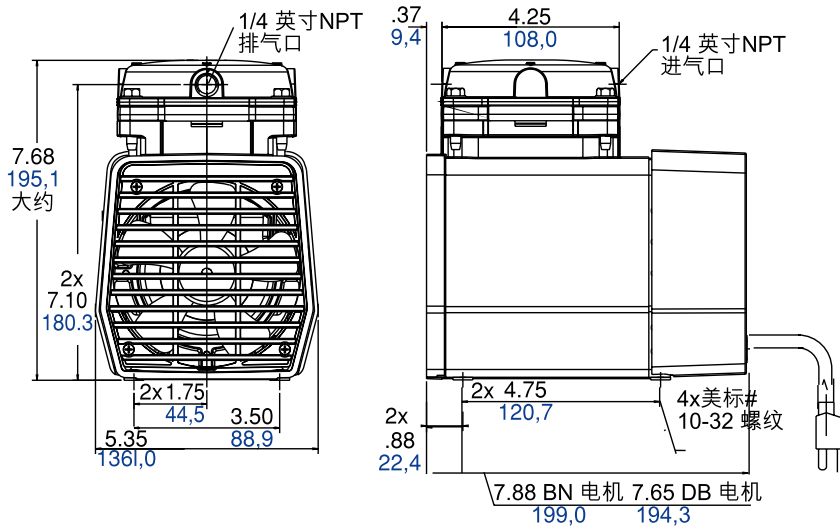


DOA系列

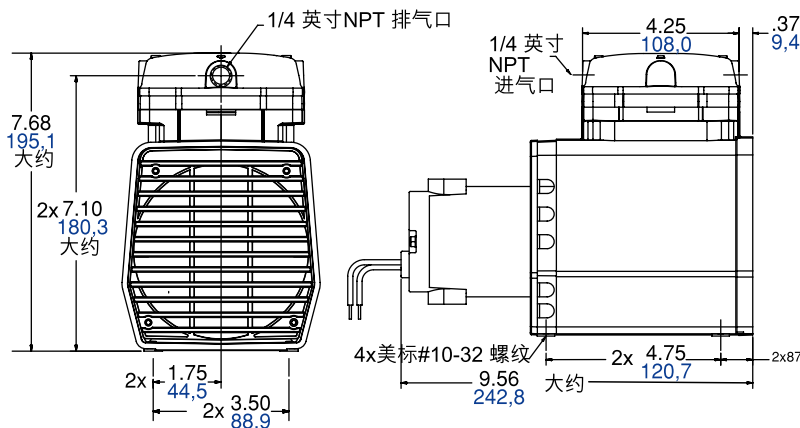


英寸/mm

AC交流电型号



DC直流电型号



罩极/PSC(永久分离电容式)4极

最高压力 4.2 bar, 最高真空度 -86 kPa
空载流量 1.53/1.87 m³/h (50/60Hz)

PSC(永久分离电容式)2极

最高压力 4.2 bar, 最高真空度 -86 kPa
空载流量 2.63/3.23 m³/h (50/60Hz)

DC直流电 低速(DC直流电)

最高压力 4.2 bar, 最高真空度 -86 kPa
空载流量 1.87 m³/h

DC直流电 高速(DC直流电)

最高压力 4.2 bar, 最高真空度 -86 kPa
空载流量 3.23 m³/h

产品特点

- 无油操作
- 配备电机
- 坚固结构
- 低维护

包括

- 消音器AH190A(供真空泵使用)
- PSC电机所需的电容: AF873A(DB和DD电机), AF485A (FB电机), AF876(FD电机)

建议选项

- 压力表AF583 / 真空表AA640
- 压力泄压阀AF887 / 真空泄压阀AA550C-V
- 橡胶垫(4个) AF584A
- 维修包K294A



产品规格

注意? “P” 型号是空压机, “V” 型号是真空泵

型号	电机规格	电机类别	RPM		HP	kW	净重	
			60Hz	50Hz			lbs	kg
*DOA-P701-AA	115-60-1	罩极	1575	-----	1/8	0.09	14.5	6.6
DOA-P704-AA	115-60-1	罩极	1575	-----	1/8	0.09	16.0	7.3
DOA-P504-BN	220/240-50-1	罩极	-----	1275	1/8	0.09	16.0	7.3
**DOA-P703-AA	115-60-1	罩极	1575	-----	1/8	0.09	16.0	6.6
*DOA-P701-AC	230-60-1	罩极	1575	-----	1/8	0.09	14.5	6.6
***DOA-P501-BN	220/240-50-1	罩极	-----	1275	1/8	0.09	14.5	6.6
*DOA-P509-BN	220/240-50-1	罩极	-----	1275	1/8	0.09	16.0	7.3
DOA-P501-DB	115/110-60/50-1	PSC (4 极)	1575	1275	1/8	0.09	14.5	6.6
DOA-P501-DD	230/220-60/50-1	PSC (4 极)	1575	1275	1/8	0.09	14.5	6.6
DOA-P501-FB	115/110-60/50-1	PSC (2 极)	3000	2500	1/3	0.25	14.5	6.6
##DOA-P703-FB	115/110-60/50-1	PSC (2 极)	3000	2500	1/3	0.25	14.5	6.6
DOA-P501-FD	230/220-60/50-1	PSC (2 极)	3000	2500	1/3	0.25	14.5	6.6
#DOA-P518-FD	230/220-60/50-1	PSC (2 极)	3000	2500	1/3	0.25	14.5	6.6
DOA-P501-JH	12VDC	DC直流	2100		1/8	0.09	13.0	5.9
DOA-P501-KH	12VDC	DC直流	3200		1/8	0.09	13.0	5.9
DOA-P501-JK	24VDC	DC直流	2100		1/8	0.09	13.0	5.9
*DOA-V722-AA	115-60-1	罩极	1575	-----	1/8	0.09	14.5	6.6
*DOA-V702-AC	230-60-1	罩极	1575	-----	1/8	0.09	14.5	6.6
***DOA-V502-BN	220/240-50-1	罩极	-----	1275	1/8	0.09	14.5	6.6
DOA-V502-DB	115/110-60/50-1	PSC (4 极)	1575	1275	1/8	0.09	14.5	6.6
DOA-V502-DD	230/220-60/50-1	PSC (4 极)	1575	1275	1/8	0.09	14.5	6.6
DOA-V502A-FB	115/110-60/50-1	PSC (2 极)	3000	2500	1/3	0.25	14.5	6.6
DOA-V502A-FD	230/220-60/50-1	PSC (2 极)	3000	2500	1/3	0.25	14.5	6.6
DOA-V502-JH	12VDC	DC直流	2100		1/8	0.09	13.0	5.9
DOA-V502-JK	24VDC	DC直流	2100		1/8	0.09	13.0	5.9

*包含电源线和插头

**泄压装置型号, 包含电源线和插头(没有橡胶垫或手提柄)

***包含电源线但没插头

+VDE认证型号, 包含泄压装置阀、橡胶垫和手提柄

#电容在电容盒里被固定在泵体上(宽度多了39.1mm), 2米长的欧洲颜色标准的电源线, 没有插头

##电容在电容盒里被固定在泵体上(宽度多了39.1mm), 包含电源线和插头

1 cfm(ft³/min)=28.32 LPM (l/min)
 1 In. Hg=3.386 kPa (33.86 mbar)
 1 psig=0.0069 MPa (0.069 bar)

产品性能 (U.S., 公制)

