



DAA系列



PSC (永久分离电容式) 4极

最高压力 4.2 bar, 空载流量 3.2/4.1 m³/h (50/60Hz)

PSC (永久分离电容式) 2极

最高压力 4.2 bar, 空载流量 5.5/6.5 m³/h (50/60Hz)

PSC (永久分离电容式) 4极 (单级)

最高真空度 -86 kPa, 空载流量 3.1/3.7 m³/h (50/60Hz)

PSC (永久分离电容式) 2极 (单级)

最高真空度 -86 kPa, 空载流量 5.1/6.1 m³/h (50/60Hz)

PSC (永久分离电容式) 4极 (双级)

最高真空度 -98 kPa, 空载流量 1.5/2.0 m³/h (50/60Hz)

PSC (永久分离电容式) 2极 (双级)

最高真空度 -98 kPa, 空载流量 2.4/3.3 m³/h (50/60Hz)

产品特点

- 无油操作
- 电机固定式
- 坚固结构 / 低维护

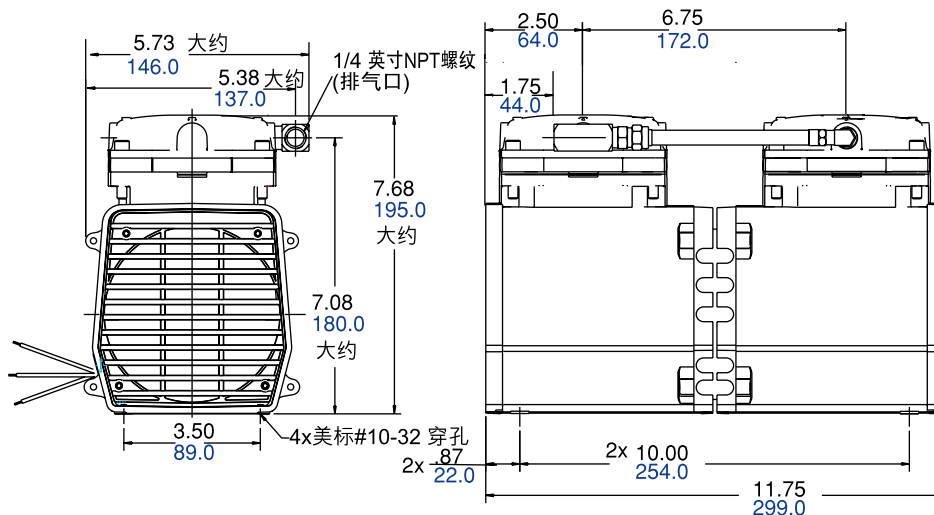
包括

- 消音器AH190A (供真空泵使用)
- 电容AF876 (EB电机) · AF873A (ED电机) · AF485A (GB和GD电机)

建议选项

- 压力表AF583 / 真空表AA640
- 压力泄压阀AF887 / 真空泄压阀AA550C-V
- 橡胶垫AF584A (4个)
- 维修包K294A (用2套)

产品尺寸 (英寸/mm)





产品规格

注意?型号“P”表示空压机,“V”表示真空泵

型号	电机规格	电机类别 真空泵型号的级数	RPM		HP	kW	净重	
			60Hz	50Hz			lbs.	kg
DAA-P501-EB	100/115-50/60-1	PSC (4 极)	1575	1275	1/4	0.19	28	12.7
DAA-P501-ED	220/230-50/60-1	PSC (4 极)	1575	1275	1/4	0.19	28	12.7
*DAA-P517-ED	220/230-50/60-1	PSC (4 极)	1575	1275	1/4	0.19	28	12.7
**DAA-P513-EG	240-50-1	PSC (4 极)	----	1275	1/4	0.19	28	12.7
***DAA-P501-GB	110/115-50/60-1	PSC (2 极)	3000	2500	1/2	0.37	28	12.7
+DAA-P503-GB	110/115-50/60-1	PSC (2 极)	3000	2500	1/2	0.37	28	12.7
***DAA-P501-GD	220/230-50/60-1	PSC (2 极)	3000	2500	1/2	0.37	28	12.7
+DAA-P503-GD	220/230-50/60-1	PSC (2 极)	3000	2500	1/2	0.37	28	12.7
++DAA-P512-GD	220/230-50/60-1	PSC (2 极)	3000	2500	1/2	0.37	28	12.7
****DAA-V716-EB	110/115-50/60-1	PSC (4 极) 单级	1575	1275	1/4	0.19	23	10.4
DAA-V505-EB	110/115-50/60-1	PSC (4 极) 单级	1575	1275	1/4	0.19	23	10.4
DAA-V502-EB	110/115-50/60-1	PSC (4 极) 双级	1575	1275	1/4	0.19	23	10.4
**DAA-V516-ED	220/230-50/60-1	PSC (4 极) 单级	1575	1275	1/4	0.19	23	10.4
DAA-V505-ED	220/230-50/60-1	PSC (4 极) 单级	1575	1275	1/4	0.19	23	10.4
DAA-V502-ED	220/230-50/60-1	PSC (4 极) 双级	1575	1275	1/4	0.19	23	10.4
**DAA-V501-EG	240-50-1	PSC (4 极) 双级	----	1275	1/4	0.19	23	10.4
DAA-V505-GB	110/115-50/60-1	PSC (2 极) 单级	3000	2500	1/2	0.37	23	10.4
DAA-V507-GB	110/115-50/60-1	PSC (2 极) 双级	3000	2500	1/2	0.37	23	10.4
DAA-V505-GD	220/230-50/60-1	PSC (2 极) 单级	3000	2500	1/2	0.37	23	10.4
DAA-V507-GD	220/230-50/60-1	PSC (2 极) 双级	3000	2500	1/2	0.37	23	10.4

* 只在欧洲供应,电容在电容盒里被固定在泵体上,欧洲颜色标准的电源线,没有插头

** 电容在电容盒里被固定在泵体上,欧洲颜色标准的电源线,没有插头

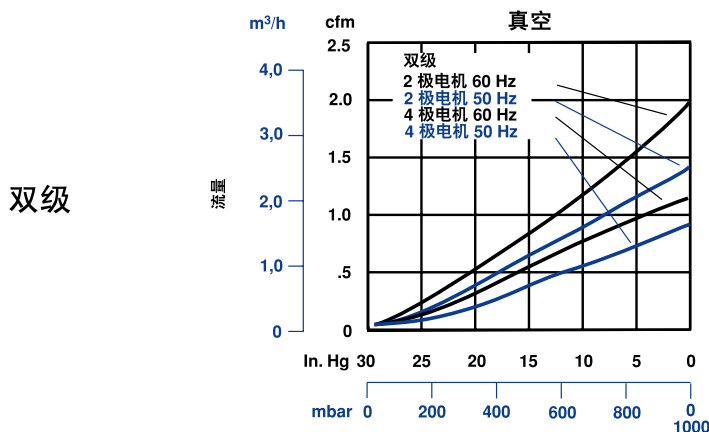
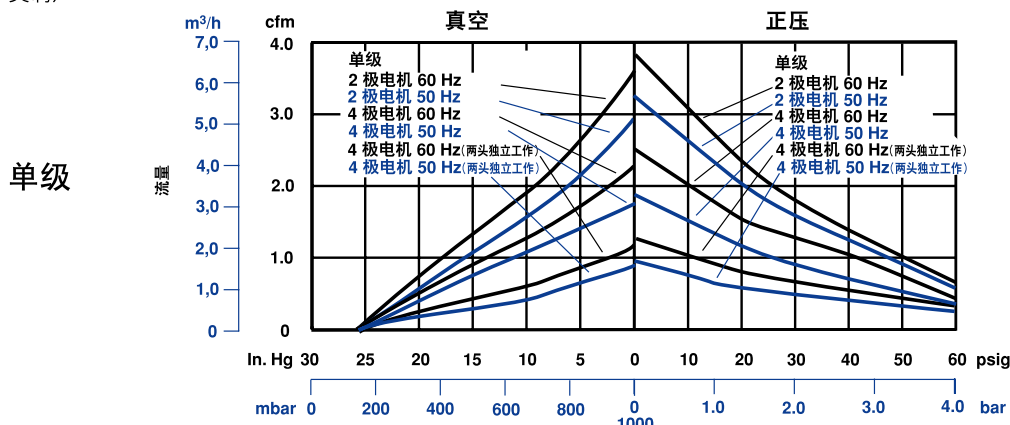
*** 不附带电容,正压用的并联串气管(只是单级)

**** 电容在电容盒被固定在泵体上,欧洲颜色标准的电源线,有开关和插头

+ 附带电容,正压用的并联串气管(只是单级)

++ 电容在电容盒里被固定在泵体上,正压用的并联串气管(只是单级)

产品性能 (公制,美制)



1 cfm(ft³/min)=28.32 LPM (l/min)
 1 In. Hg=3.386 kPa (33.86 mbar)
 1 psig=0.0069 MPa (0.069 bar)