



## 7H, 7L, 8H, 8L 系列



### 型号/系列 7H

最高压力 7.0 bar  
空载流量 15.46 m<sup>3</sup>/h

### 型号/系列 7L

最高压力 3.5 bar  
空载流量 17.33 m<sup>3</sup>/h

### 型号/系列 8H

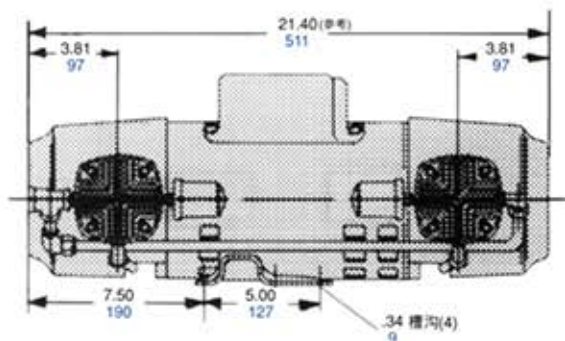
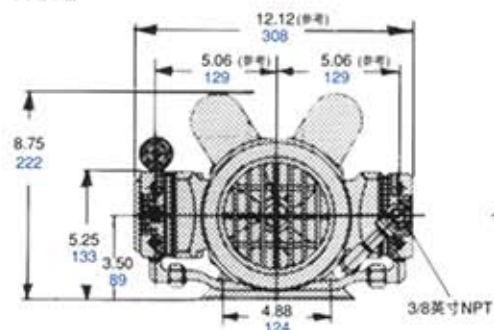
最高压力 7.0 bar  
空载流量 18.69 m<sup>3</sup>/h

### 型号/系列 8L

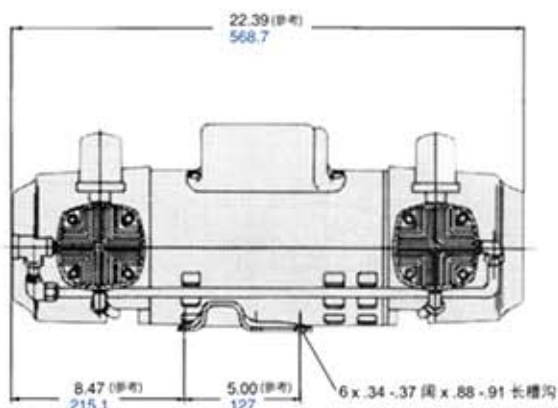
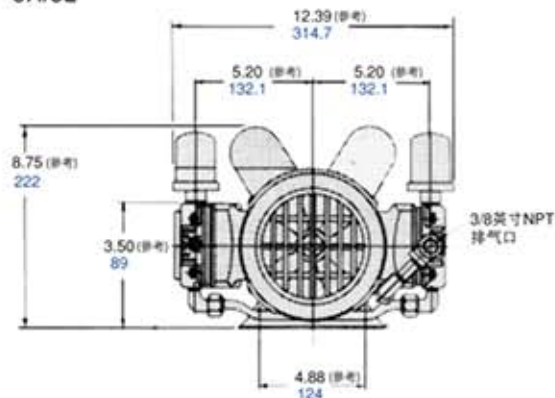
最高压力 3.5 bar  
空载流量 17.49/21.07 m<sup>3</sup>/h (50/60Hz)

#### 产品尺寸 英寸/mm

##### 7H/7L



##### 8H/8L



#### 产品特点

- 无油操作
- 电机直联式
- 坚固结构 / 低维护

#### 包括

- 过滤器/消音器 B300A (7H)·B300F (7L, 8H, 8L)
- 安全阀 AS100F (7H, 8H); AS100D (7L, 8L)

#### 建议选项

- 压力表 AF583或AA806
- 维修包 K303

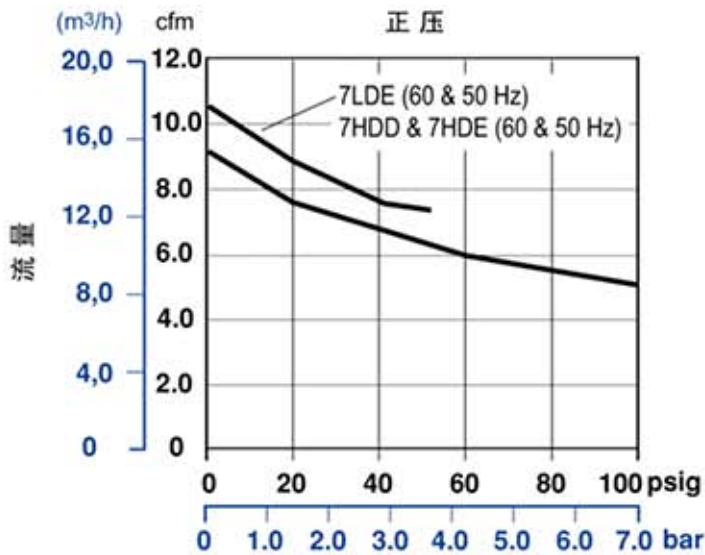


### 产品规格

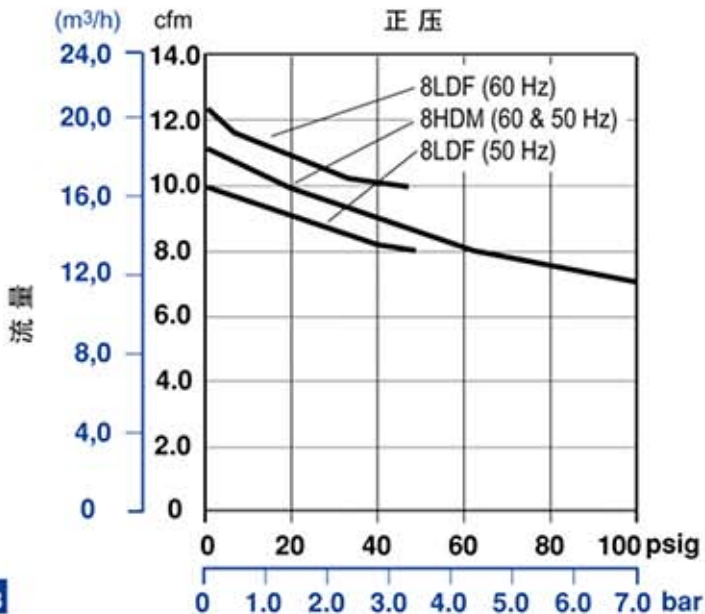
型号	电机规格	RPM		HP	kW	净重	
		60Hz	50Hz			lbs	kg
7HDD-10-M750X	115/280-230-60-1	1725	-----	1 1/2	1.1	77	35.0
7HDD-10-M853	230/460; 220-240/380-415-60/50-3	1725	1425	2	1.5	77	35.0
7HDE-10-M850X	115/230; 110/220-60/50-3	1725	1425	2	1.5	77	35.0
7LDE-10-M750X	115/280-230-60-1	1725	-----	1 1/2	1.1	77	35.0
7LDE-10-M853	230/460; 220-240/380-415-60/50-3	1725	1425	2	1.5	77	35.0
8HDM-10-M850X	115/230; 110/220-60/50-1	1725	1425	2	1.5	80	36.3
8HDM-10-M853	230/460; 220-240/380-415-60/50-3	1725	1425	2	1.5	80	36.3
8LDF-10-M850X	115/230; 110/220-60/50-1	1725	1425	2	1.5	80	36.3
8LDF-10-M853	230/460; 220-240/380-415-60/50-3	1725	1425	2	1.5	80	36.3

### 产品性能 (U.S., 公制)

#### 7H/7L 型号



#### 8H/8L 型号



1 cfm (ft<sup>3</sup>/min) = 28.32 LPM (l/min)  
 1 in. Hg = 3.386 kPa (33.86 mbar)  
 1 psig = 0.0069 MPa (0.069 bar)